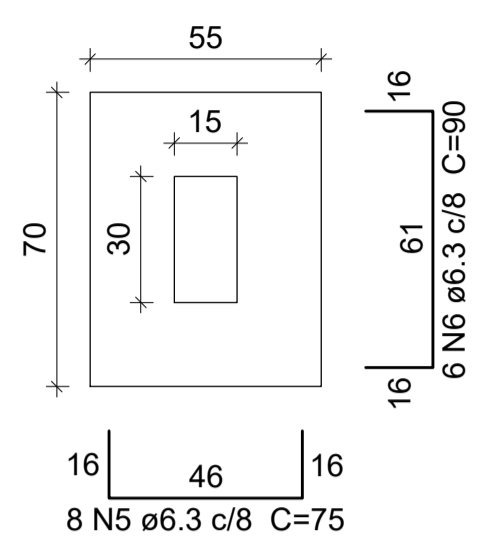
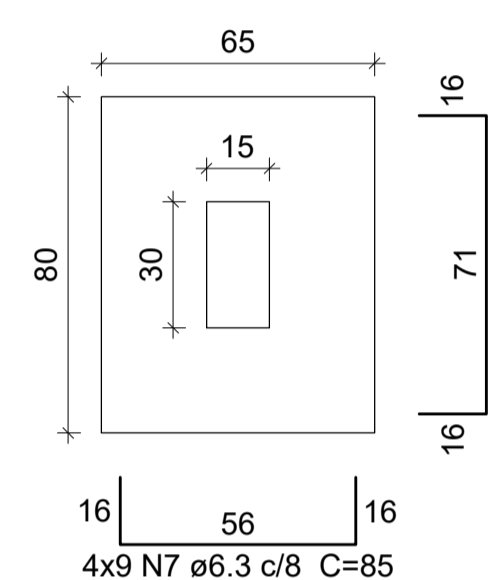


S1
PLANTA
ESC 1:25



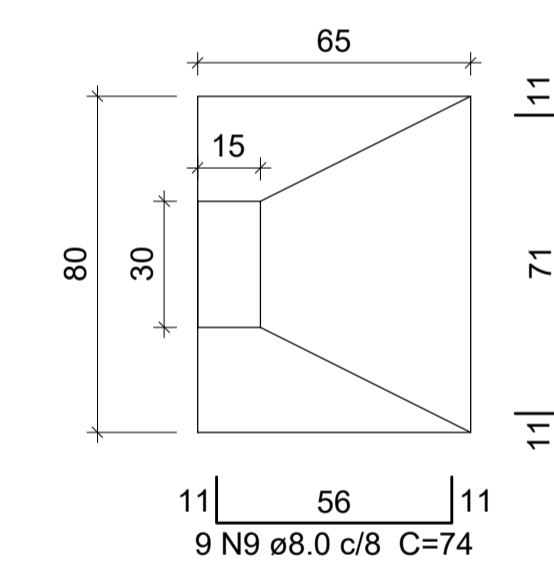
Solo com capacidade de suporte > 1.50 kgf/cm²
Solo compactado sobre a sapata
peso específico > 1600.00 kgf/m³

S2=S3=S5=S6
PLANTA
ESC 1:25



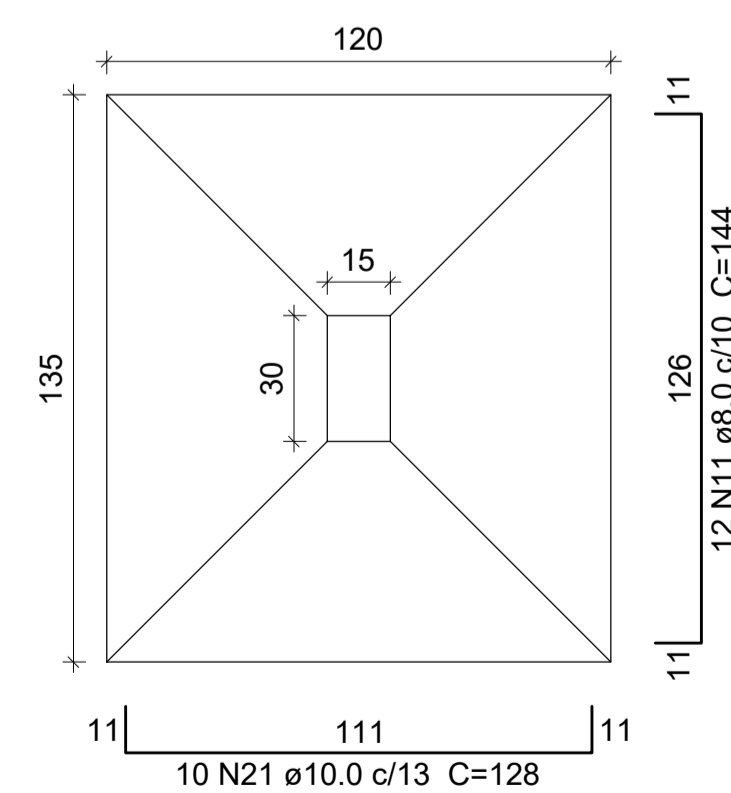
Solo com capacidade de suporte > 1.50 kgf/cm²
Solo compactado sobre a sapata

S4
PLANTA
ESC 1:25



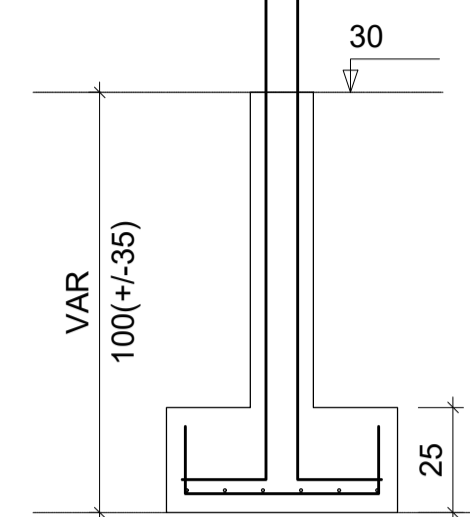
Solo com capacidade de suporte > 1.50 kgf/cm²
Solo compactado sobre a sapata
peso específico > 1600.00 kgf/m³

S7
PLANTA
ESC 1:25

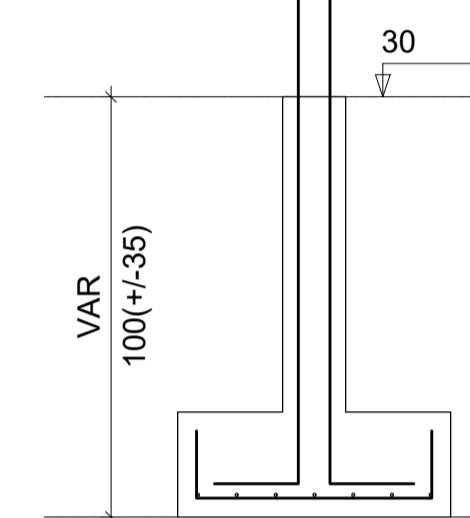


Solo com capacidade de suporte > 1.50 kgf/cm²
Solo compactado sobre a sapata
peso específico > 1600.00 kgf/m³

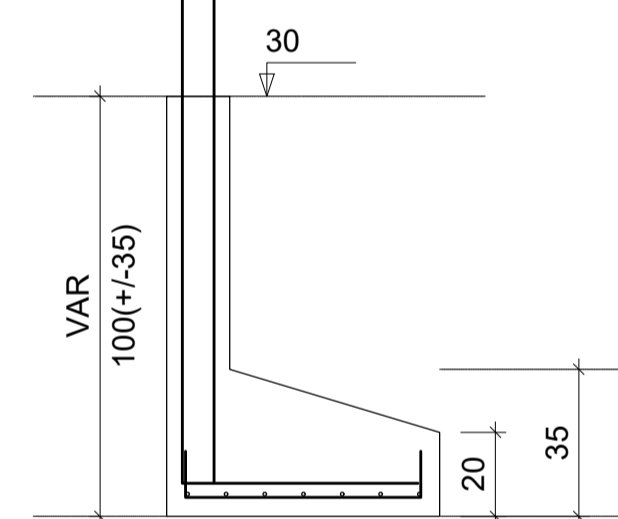
CORTE
ESC 1:25



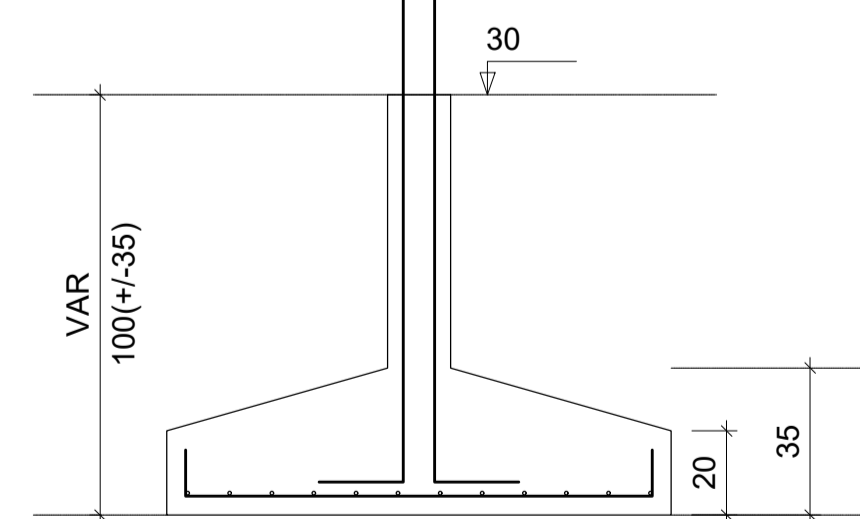
CORTE
ESC 1:25



CORTE
ESC 1:25

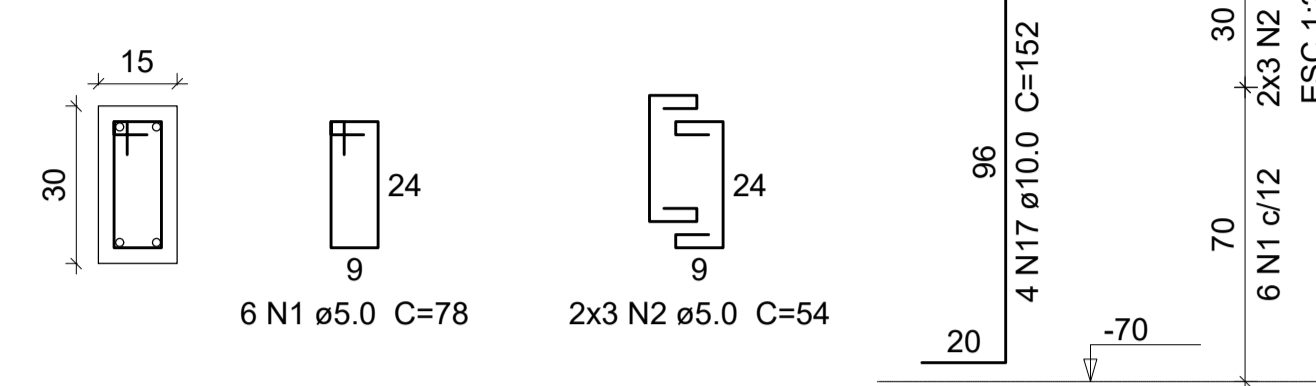


CORTE
ESC 1:25



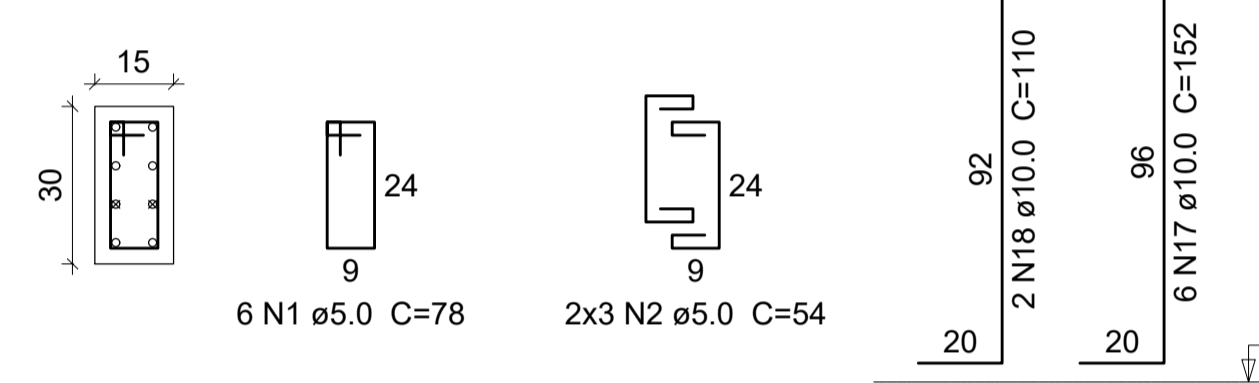
P1

BALDRAME - L1
ESC 1:20



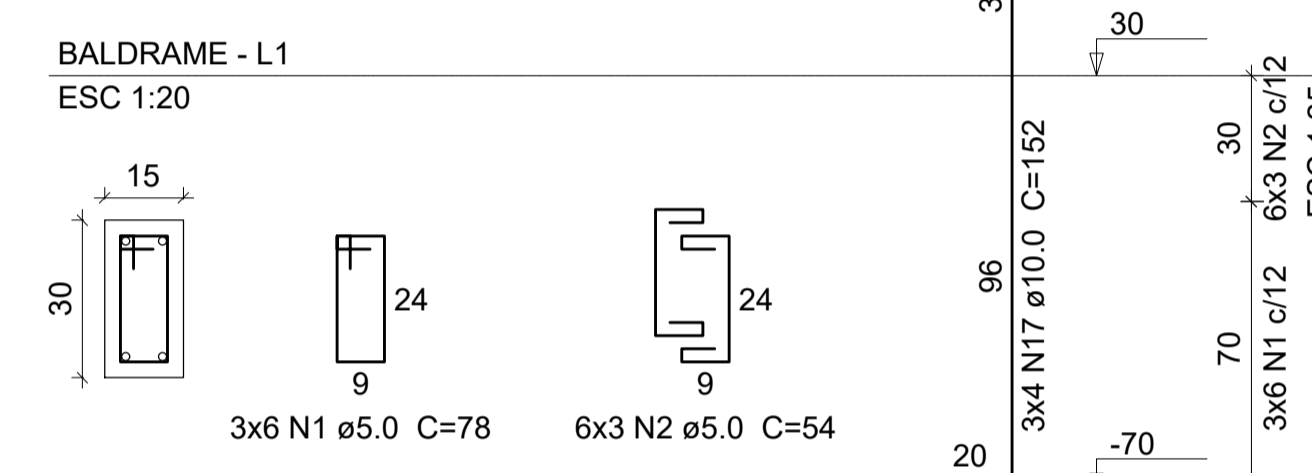
P2

BALDRAME - L1
ESC 1:20



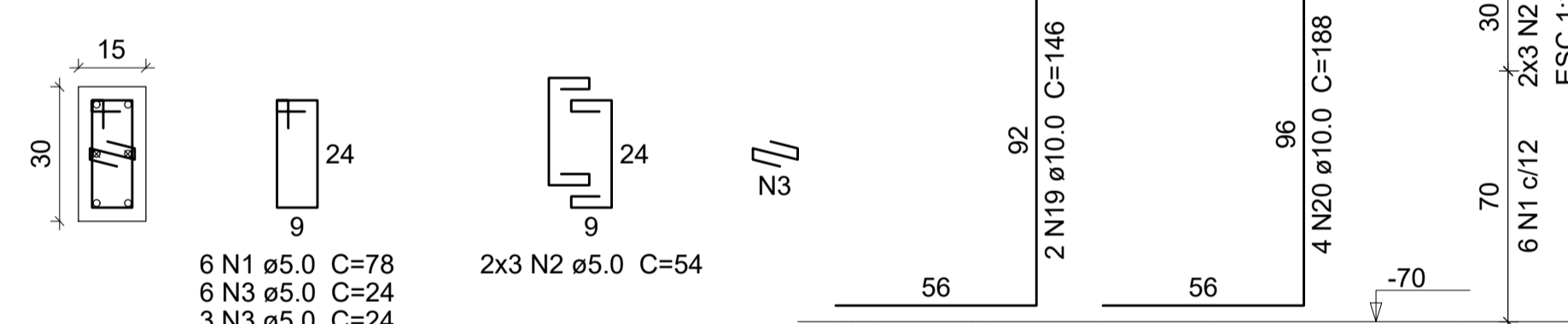
P3=P5=P6

BALDRAME - L1
ESC 1:20



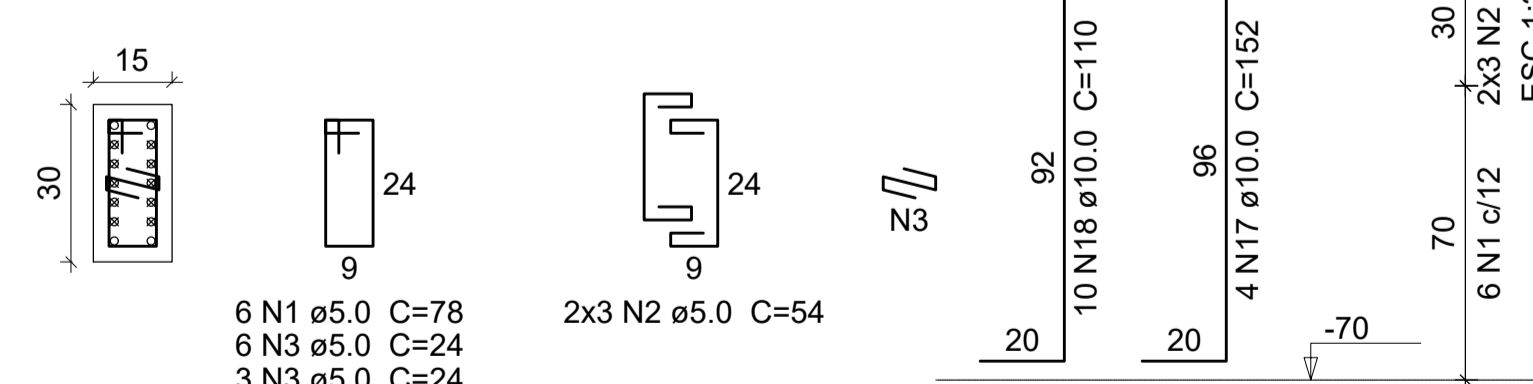
P4

BALDRAME - L1
ESC 1:20



P7

BALDRAME - L1
ESC 1:20



Relação do aço

AÇO	N	DIAM (mm)	QUANT	C.UNIT (cm)	C.TOTAL (cm)
CA60	1	5.0	70	78	5460
	2	5.0	68	54	3672
	3	5.0	18	24	432
	4	5.0	7	24	168
CA50	5	6.3	8	75	600
	6	6.3	6	90	540
	7	6.3	36	85	3060
	8	6.3	28	100	2800
	9	8.0	9	74	666
	10	8.0	7	89	623
	11	8.0	12	144	1728
	12	8.0	22	129	2838
	13	8.0	9	79	711
	14	8.0	11	109	1199
	15	8.0	11	134	1474
	16	8.0	12	119	1428
	17	10.0	26	152	3952
	18	10.0	12	110	1320
	19	10.0	2	146	292
	20	10.0	4	188	752
	21	10.0	10	128	1280
	22	10.0	14	118	1652
	23	10.0	4	203	812
	24	10.0	6	98	588
	25	10.0	4	218	872
	26	10.0	7	123	861
	27	10.0	4	186	744
	28	10.0	4	228	912
	29	12.5	14	165	2310
	30	12.5	8	170	1360
	31	12.5	4	221	884

Resumo do aço

AÇO	DIAM (mm)	C.TOTAL (m)	PESO + 10 % (kg)
CA50	6.3	70	18.8
	8.0	106.7	46.3
	10.0	140.4	95.2
	12.5	45.6	48.3
CA60	5.0	97.4	16.5
PESO TOTAL (kg)			
CA50		208.6	
CA60		16.5	

Volume de concreto (C-25) = 3.19 m³
Área de forma = 22.01 m²

PREFEITURA	BOMBEIROS / NATURATINS
FOLHA: 09/12	
PROJETO: ESTRUTURAL	
OBRA: REFORMA E AMPLIAÇÃO A CÂMARA MUNICIPAL DE FORMOSO DO ARAGUAIA - TO	
LOCAL: AV. JUSCELINO KUBISTCHECK	
ÁREAS	PROPRIETÁRIO
ÁREA: 911.97 m ²	ASS: _____
ÁREA IMPERMEÁVEL: 218.62 m ²	CÂMARA MUNICIPAL DE FORMOSO DO ARAGUAIA - TO
ÁREA PERMEÁVEL: 693.35 m ²	AUTOR DO PROJETO
	ASS: _____
	LUAN DE ALENCAR BORGES CREA 305895/D-TO
ESCALA: INDICADA	DATA: SETEMBRO/2017
ARQUIVO:	DESENHO:
CONTEÚDO:	